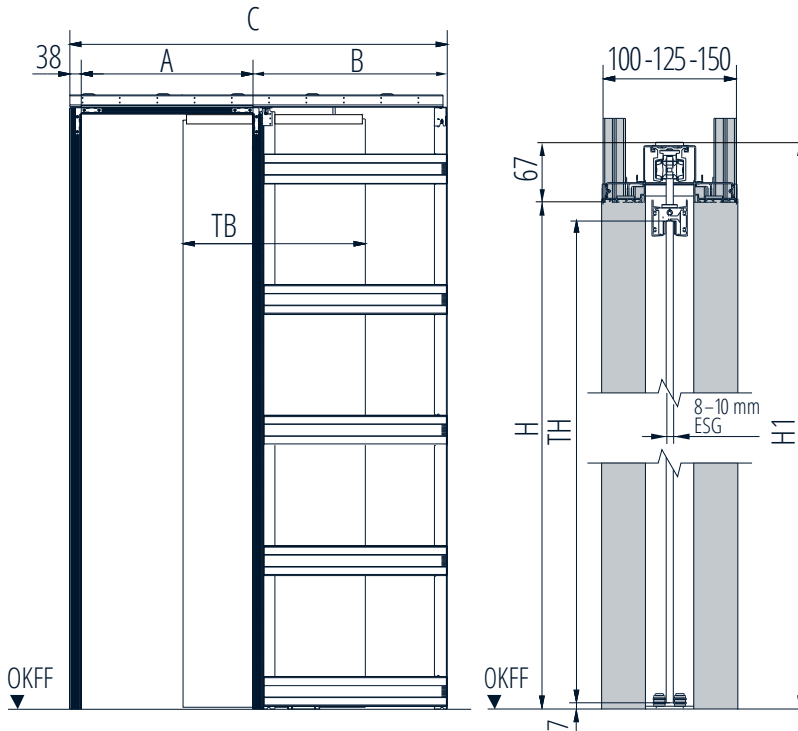


# BERECHNUNGSGRUNDLAGE **GLASTÜRBLATT**

**für BELPORT 1-flg. Trockenbauwand und Massivbauwand (mit oder ohne Kabelkanal)**

**TB = A + 35 mm**    Glastürblattbreite = lichte Durchgangsbreite + 35 mm  
**TH = H - 28 mm**    Glastürblatthöhe = lichte Durchgangshöhe - 28 mm



### **Trockenbauwand**

100/125/150 mm Wandstärke  
 75/100 mm CW-Profil

### **Massivbauwand**

MW 115 – FWST 150

A = Durchgang-Breite    OKFF = Oberkante Fertigfußboden  
 B = Wandtaschen-Breite    H1 = Element-Höhe  
 C = Element-Breite    H = Durchgang-Höhe  
**TB = Glastür-Breite    TH = Glastür-Höhe**

### **Kontakt**

Unternehmen \_\_\_\_\_

Kommission/Bauvorhaben \_\_\_\_\_

Ansprechpartner \_\_\_\_\_

Telefon \_\_\_\_\_

Datum/Unterschrift \_\_\_\_\_

Firmenstempel