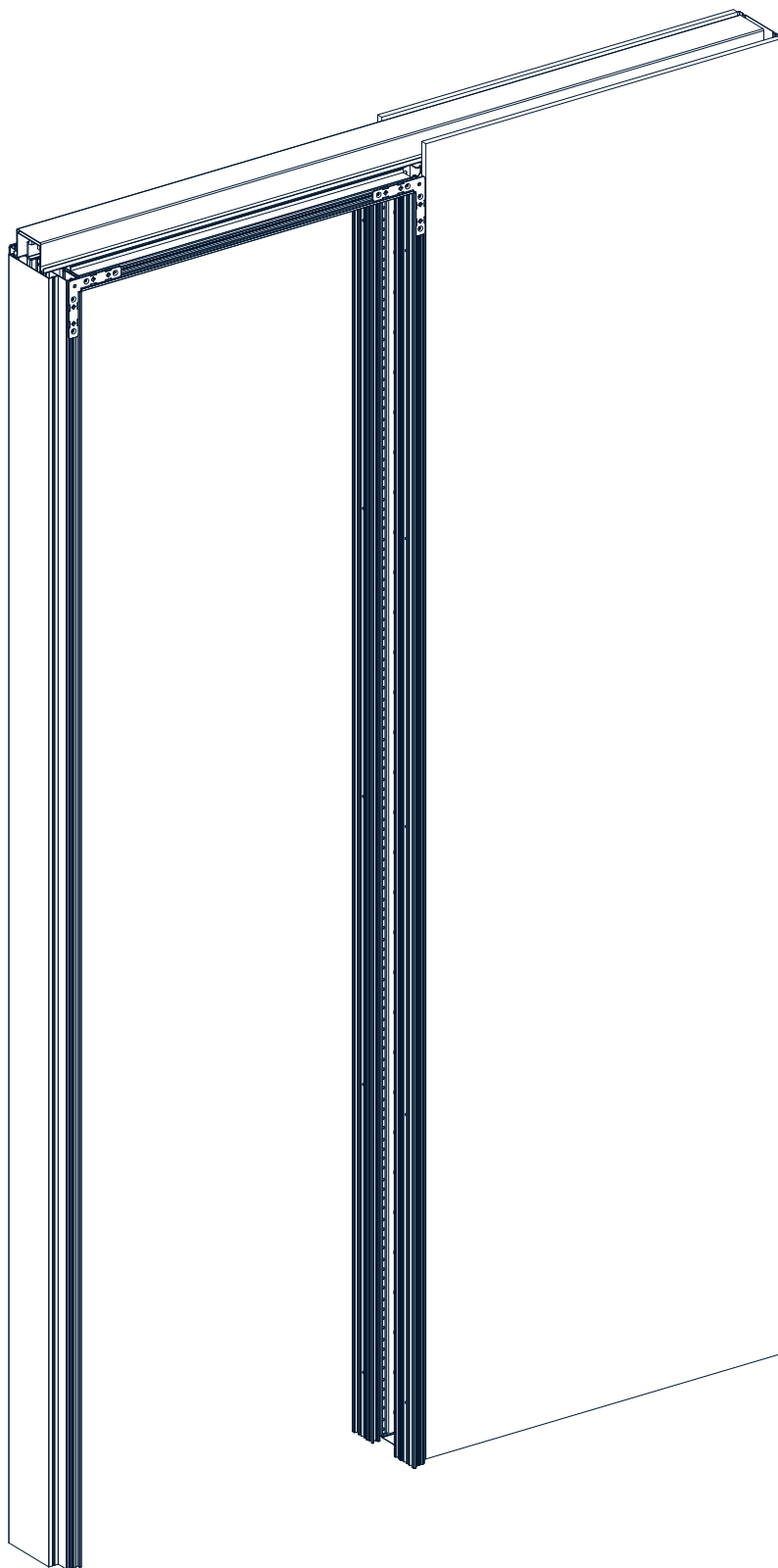


**WINGBURG®**



## **Montageanleitung**

Einbauelemente für Schiebetüren

BELPORT **B1M**

Sicherheitshinweise	3
Benötigtes Werkzeug	3
Lieferumfang	4
Zusammenbau	6 - 8
Einbausituationen	9
Wandöffnung	10-12
Grundieren und Verputzen	13-14
Aluminium-Grundierung	15

## Sicherheitshinweise

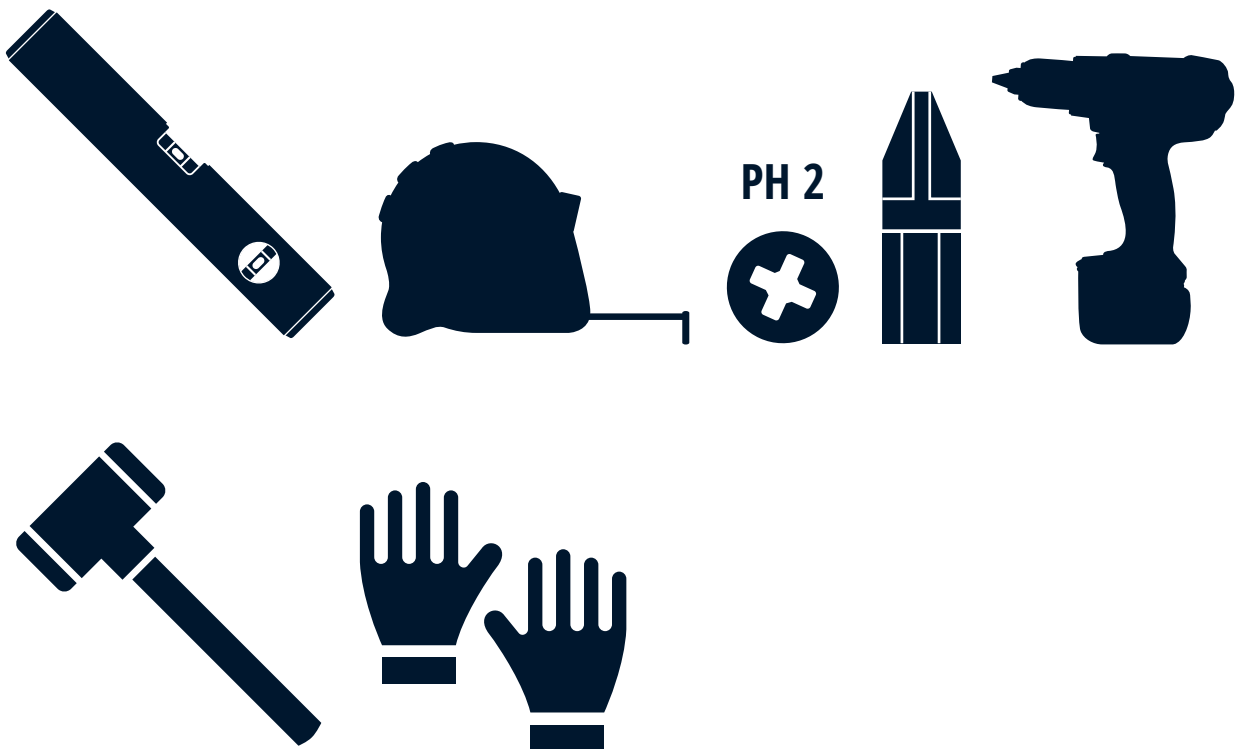
---

**D** Vor der Montage, lesen Sie bitte die Montageanleitung sorgfältig. Bei Verständnisschwierigkeiten wenden Sie sich an den Kundendienst oder Ihren Lieferanten. Um das erworbene Produkt fachgerecht montieren zu können, verwenden Sie bitte die auf der folgenden Seite angegebenen Werkzeuge. Da einige Bleche scharfe Kanten aufweisen können, schützen Sie auch unbedingt ihre Hände und Arbeitsflächen vor Schnittverletzungen. Achten Sie während der Montage stets auf eine ergonomische Arbeitsweise und montieren sie nur alleine, wenn Sie eine Gefährdung Ihrer Gesundheit oder anderer Personen ausschließen können. Alle Bauteile wurden vor dem Ausliefern durch „Wingburg“ auf Unversehrtheit überprüft. Für Schäden die auf eine unsachgemäße Montage oder den Transport zurückzuführen sind, übernimmt „Wingburg“ keine Haftung.

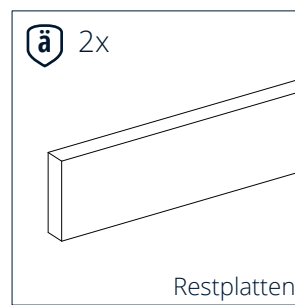
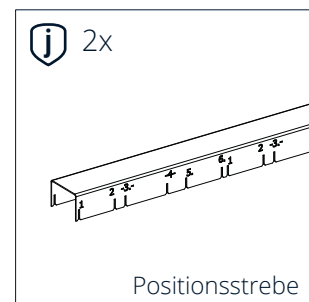
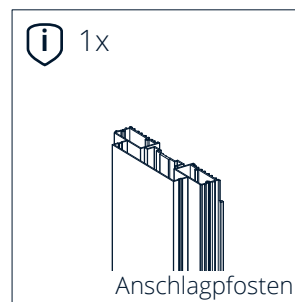
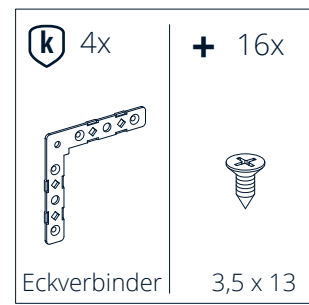
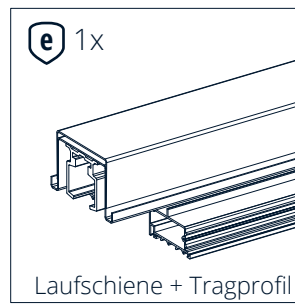
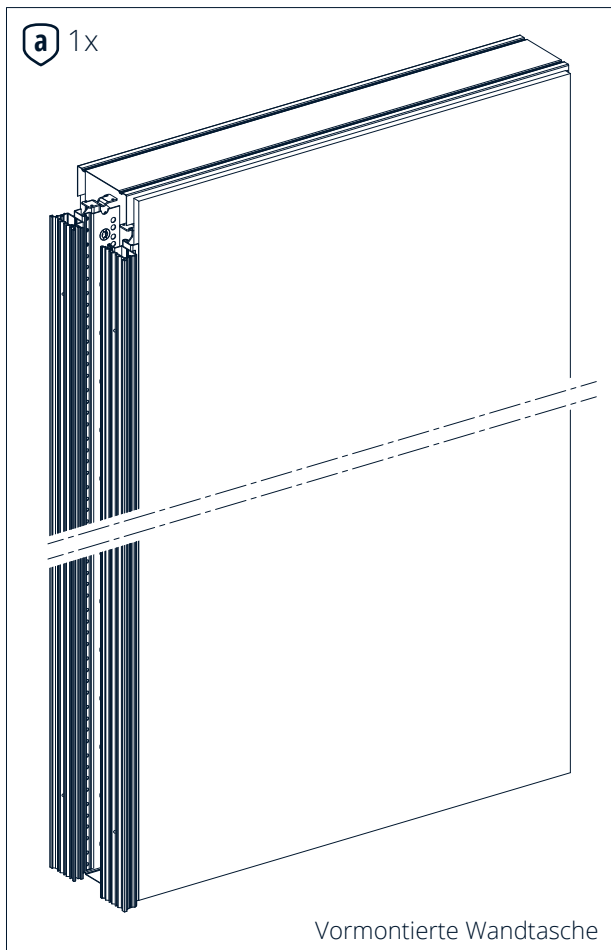
**GB** Before installation, please read the instructions carefully. If you have difficulties in understanding the instructions please contact your customer service or your supplier. To assemble the product correctly, please use the tools as indicated on the following page. As some edges maybe sharp we recommend you wear gloves to protect your hands and cover all working surfaces to prevent them from being damaged. Use the correct lifting and carrying techniques during installation. All items have been checked prior to delivery by “Wingburg”. “Wingburg” does not accept any liability for damage that occurs during installation or transportation.

## Benötigtes Werkzeug

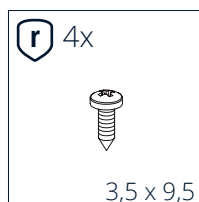
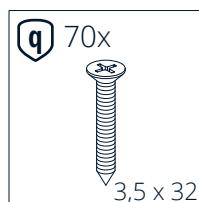
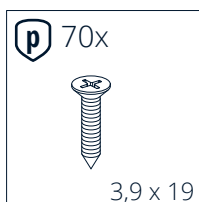
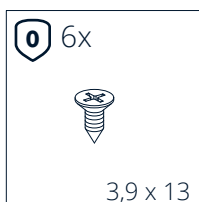
---



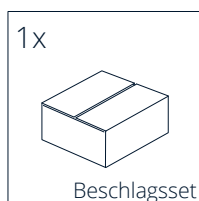
## Bauteile



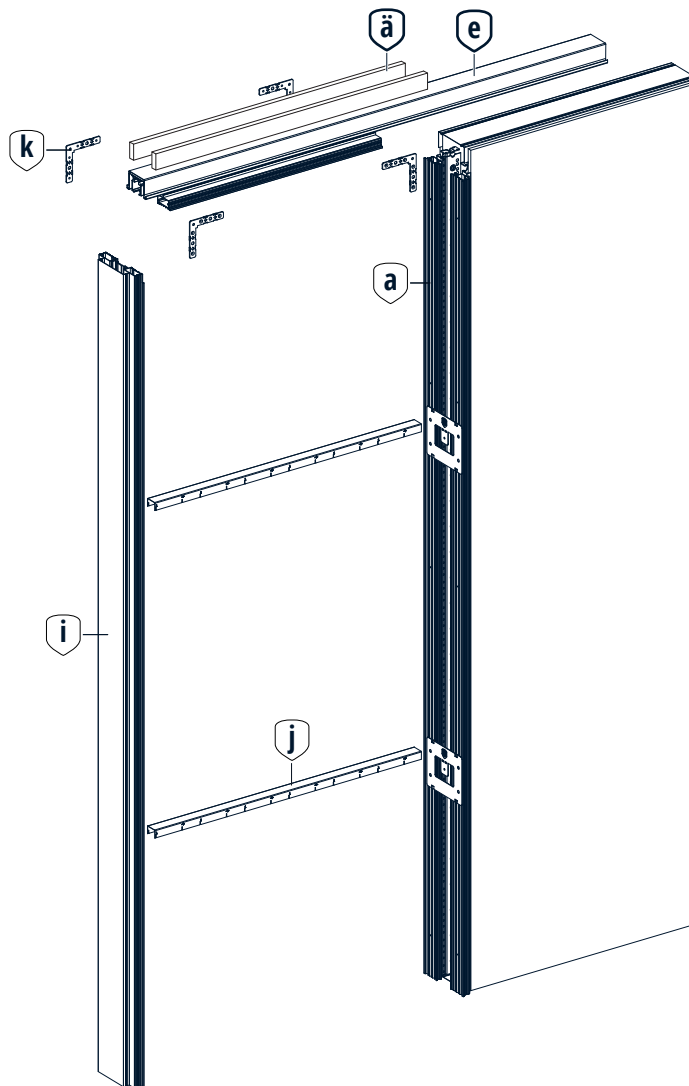
## Normteile



## Sonstiges



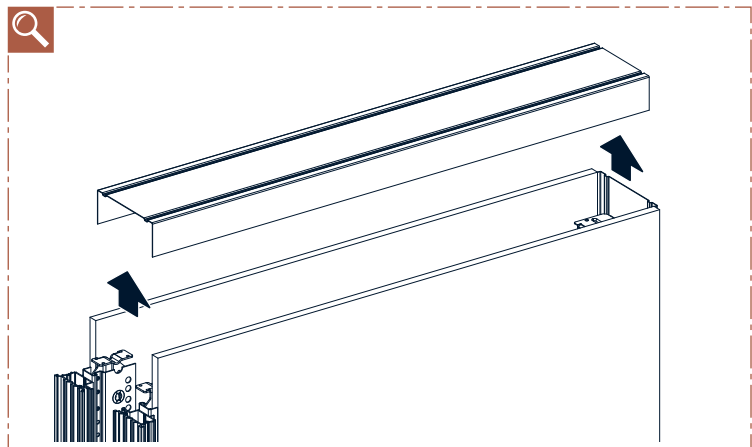
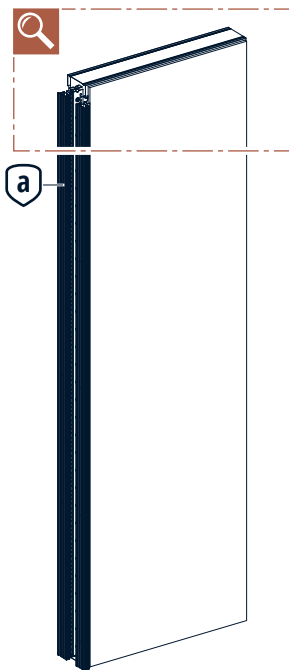
# Alle Bauteile im Überblick



11,5er Mauerwerk	17,5er Mauerwerk
	<p>Nicht möglich</p>

# MONTAGE | BELPORT **B1M**

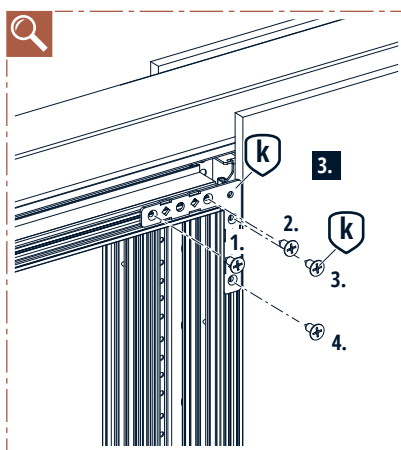
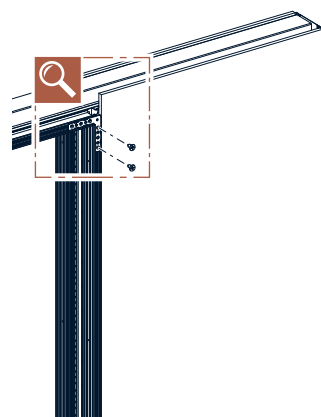
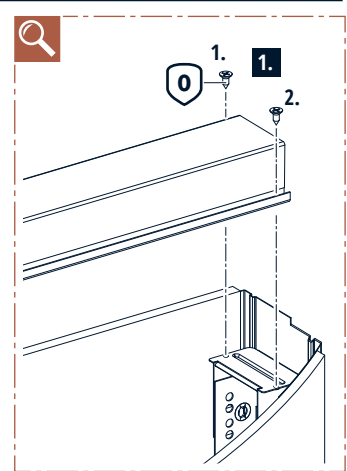
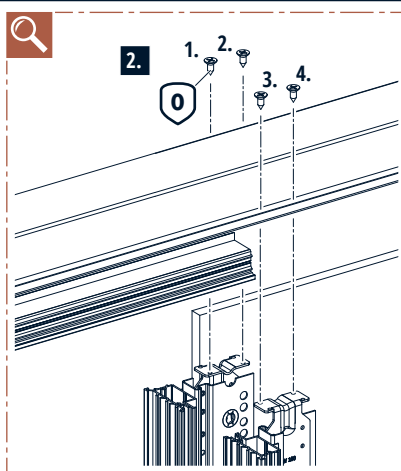
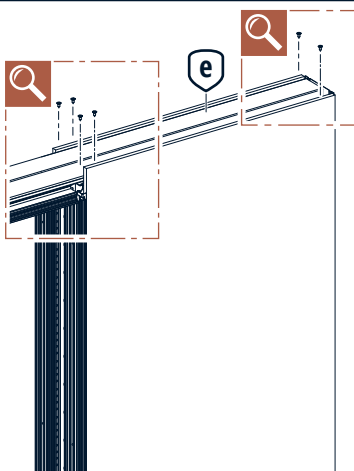
1.



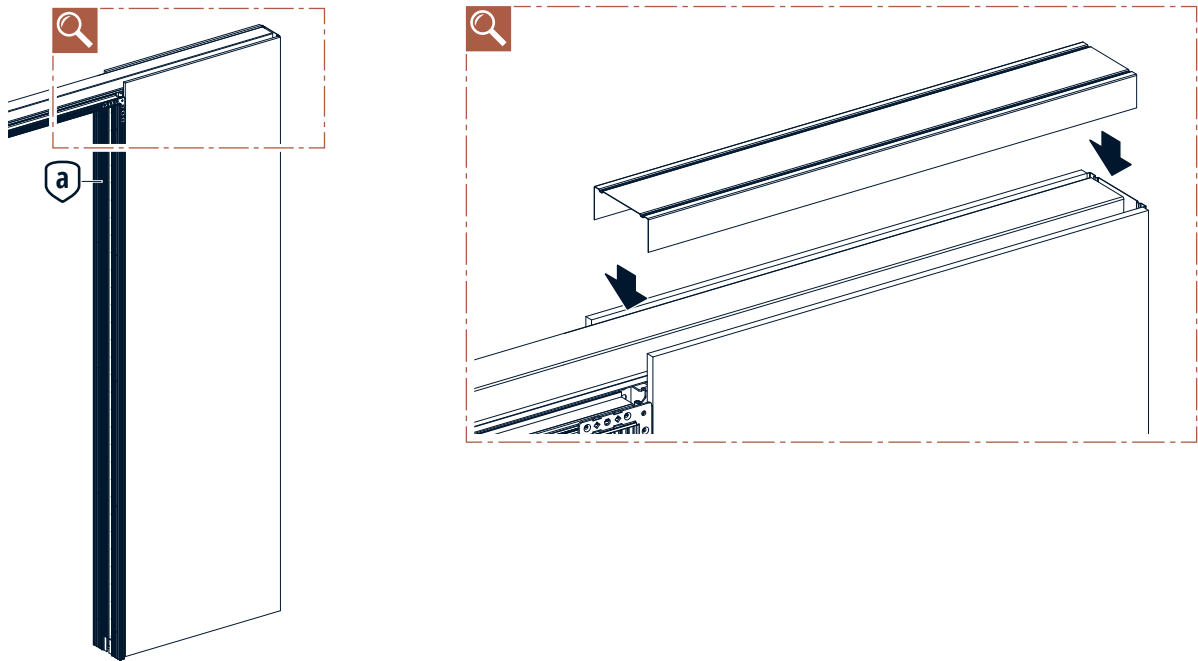
## TIPP

Eine liegende Vormontage erleichtert den Aufbau.

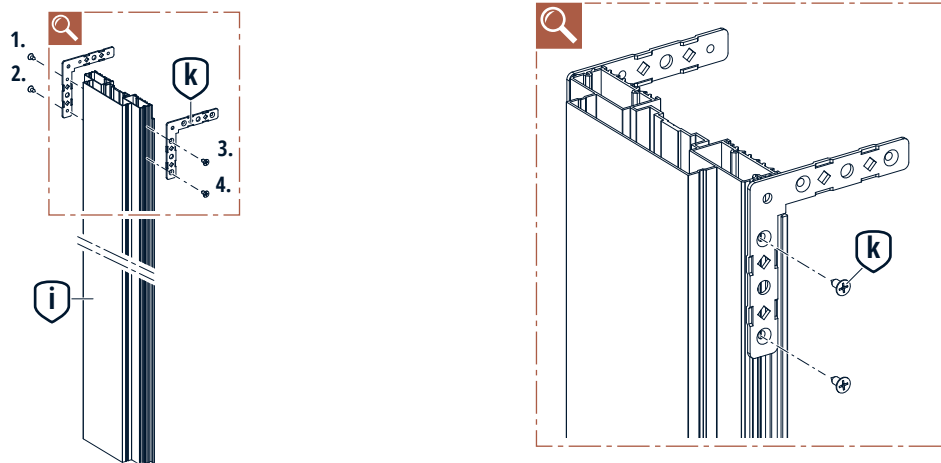
2.



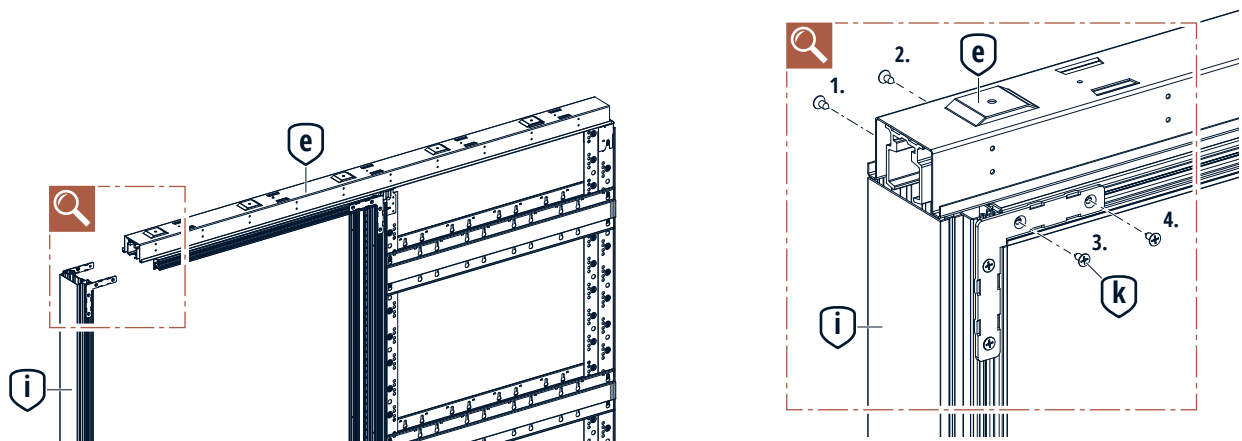
3.



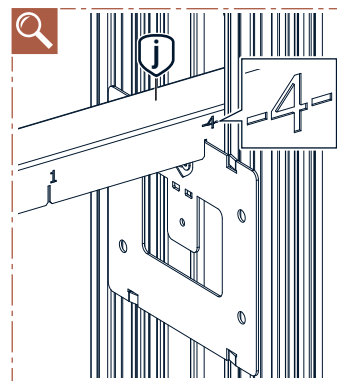
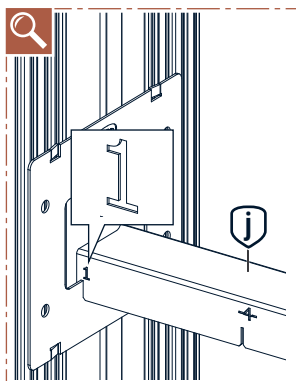
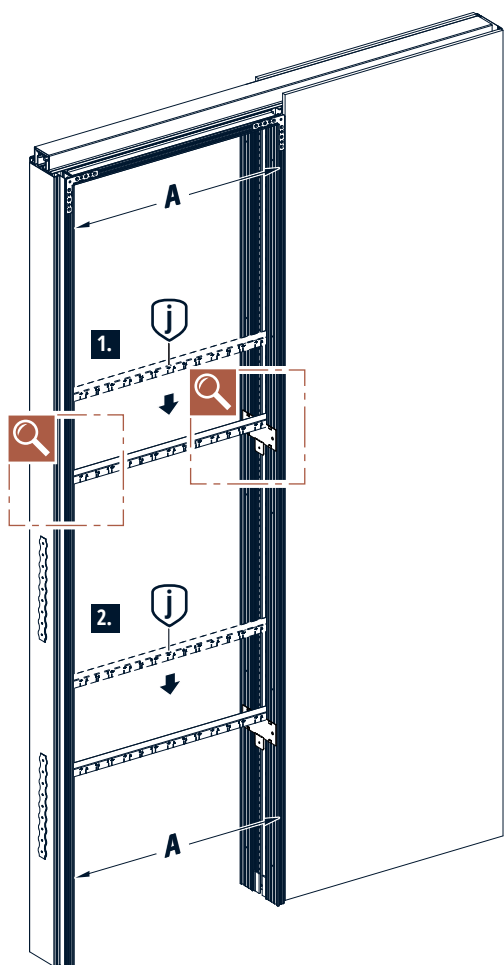
4.



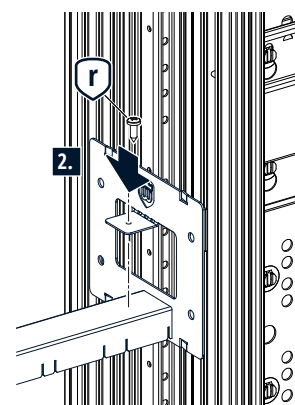
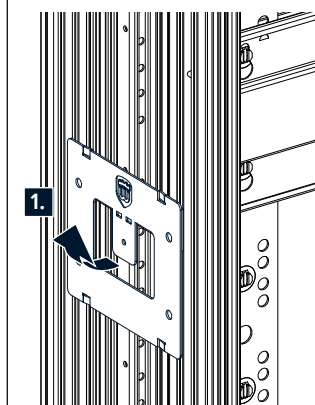
5.



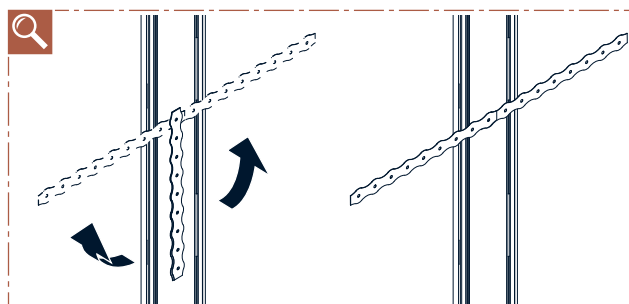
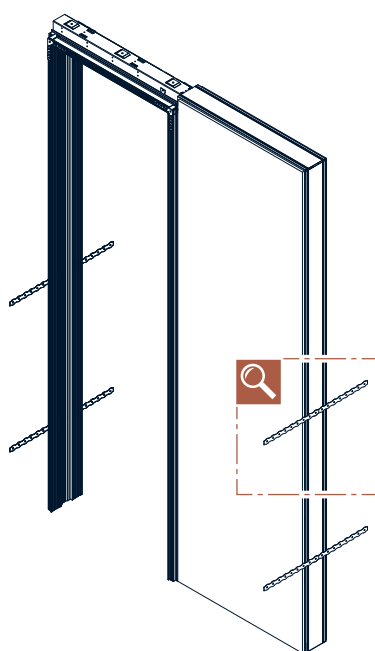
6.



**i** Bei Sonderbreiten oder Glasschiebetüren Bauteil „j“ von unten an das Winkelblech schrauben!



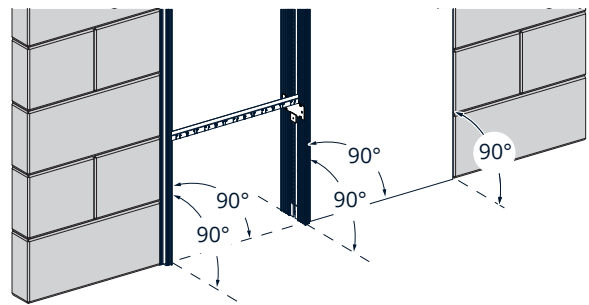
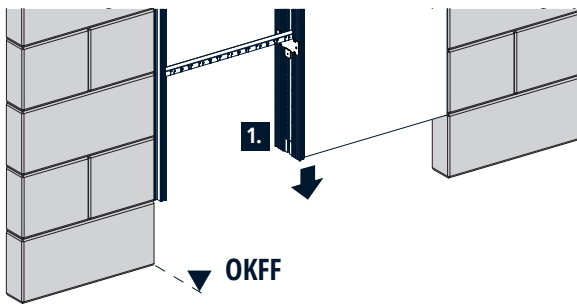
7.





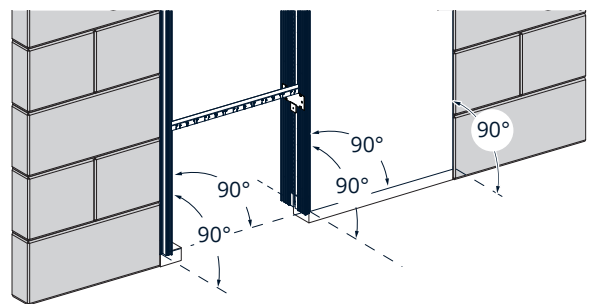
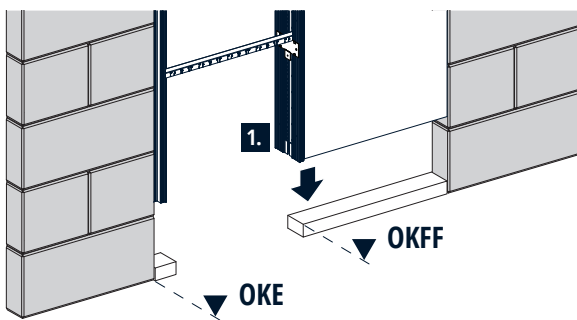
8.

## SITUATION 1



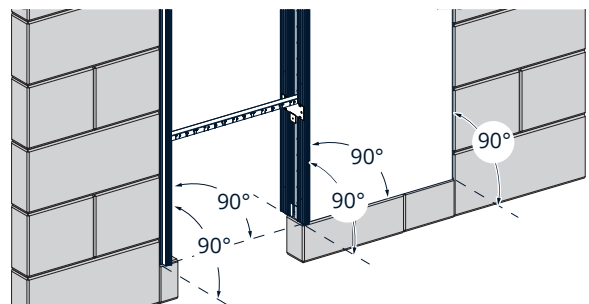
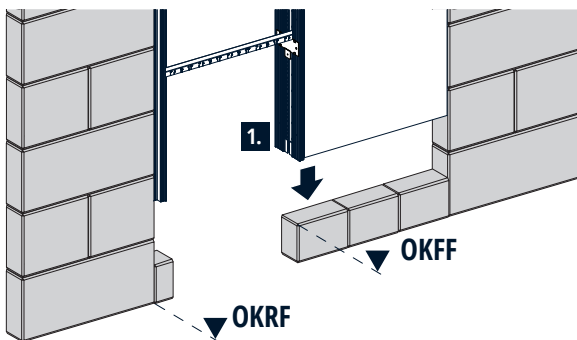
Lot- und fluchtgerecht ausrichten!

## SITUATION 2



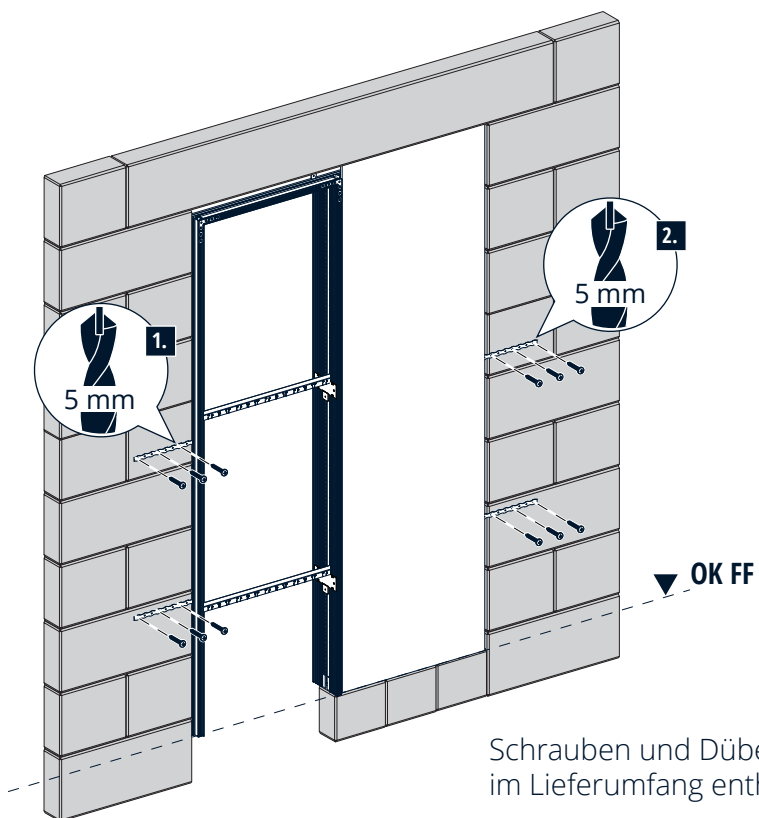
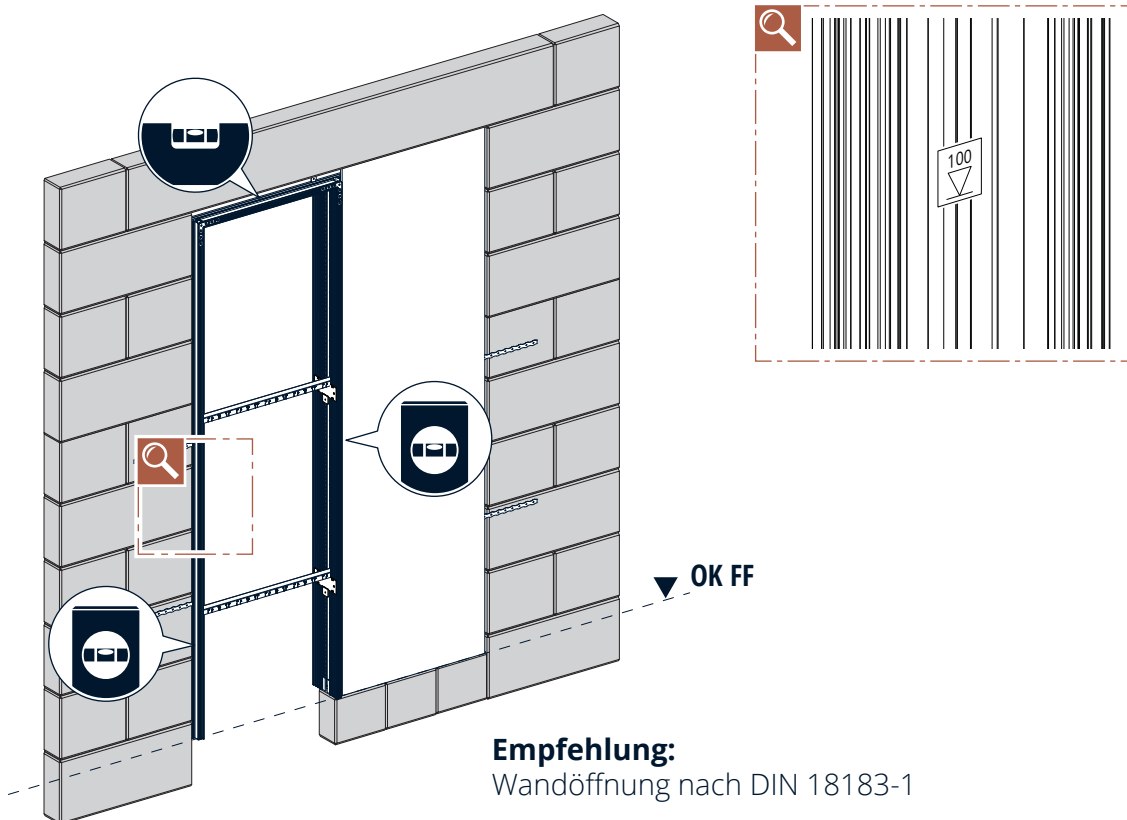
Lot- und fluchtgerecht ausrichten!

## SITUATION 3

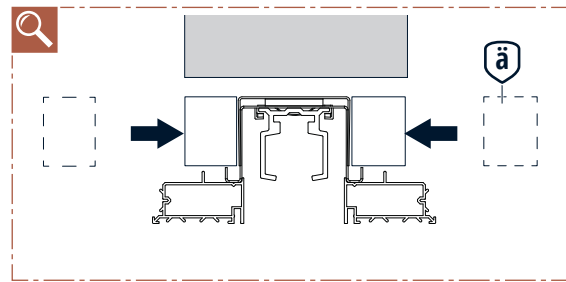
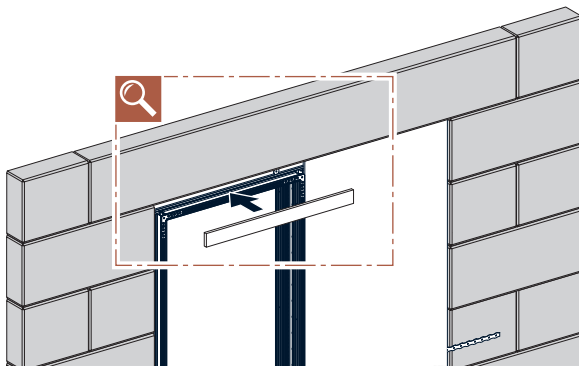


Lot- und fluchtgerecht ausrichten!

9.

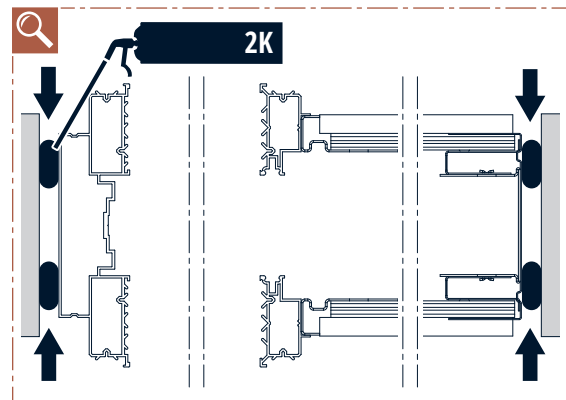
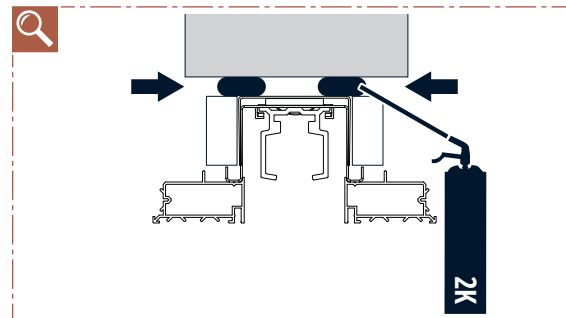
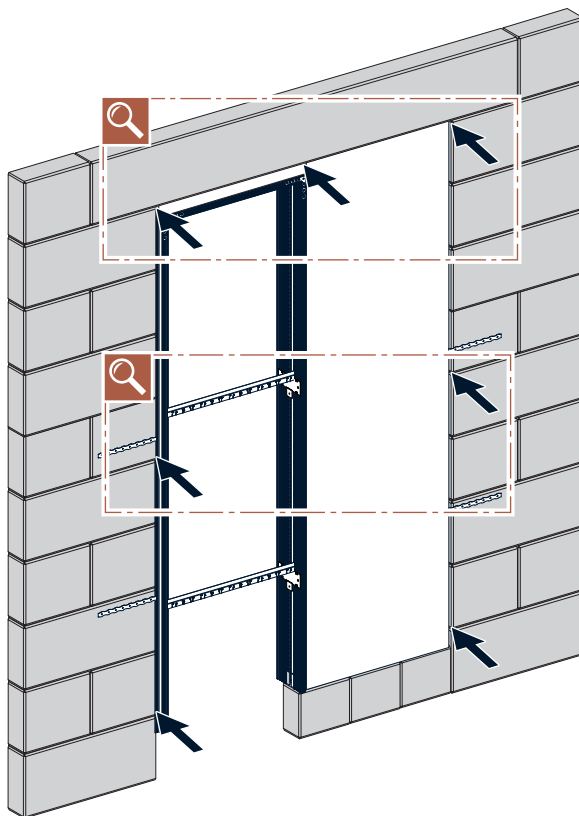


10.



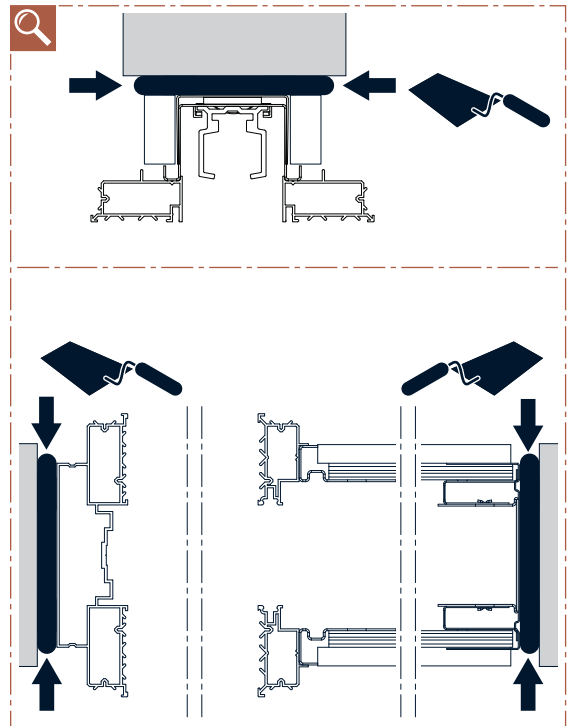
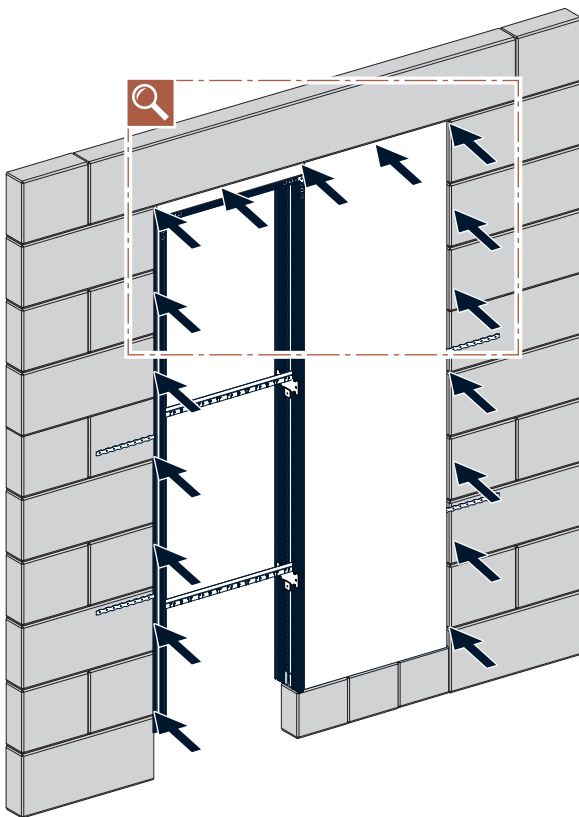
**Empfehlung:**  
Montagekleber verwenden

11.

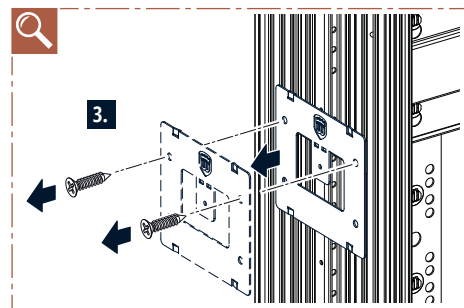
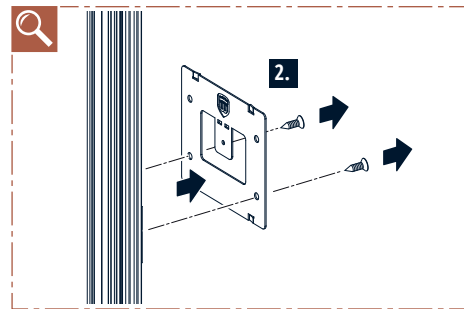
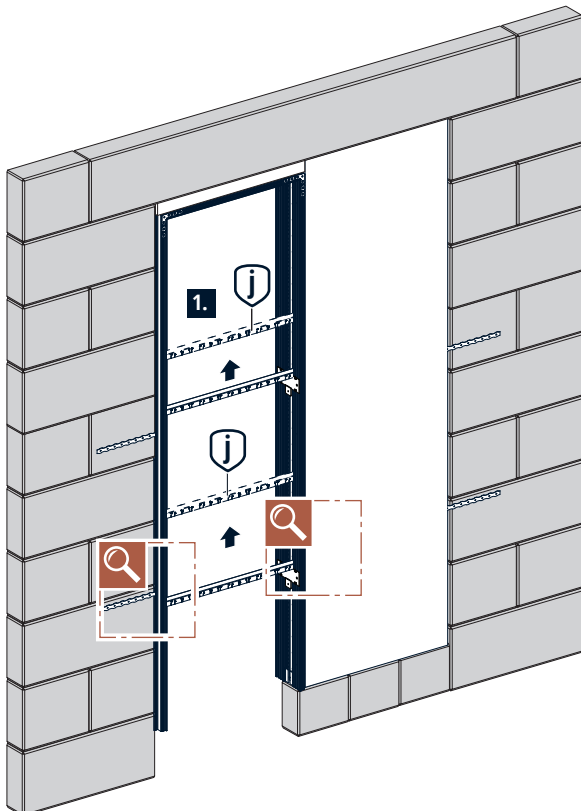


**Empfehlung:**  
2-Komponenten Bauschaum verwenden

12.



13.



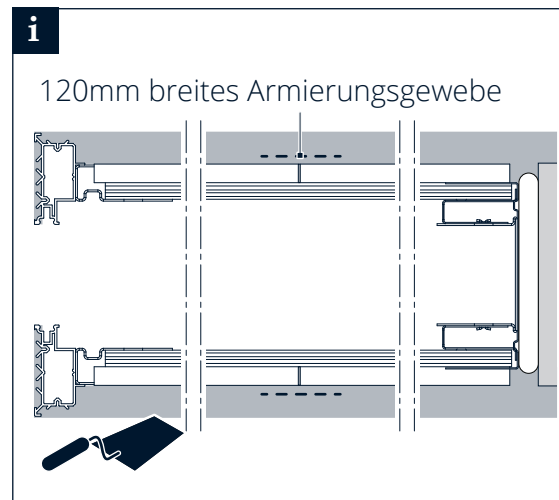
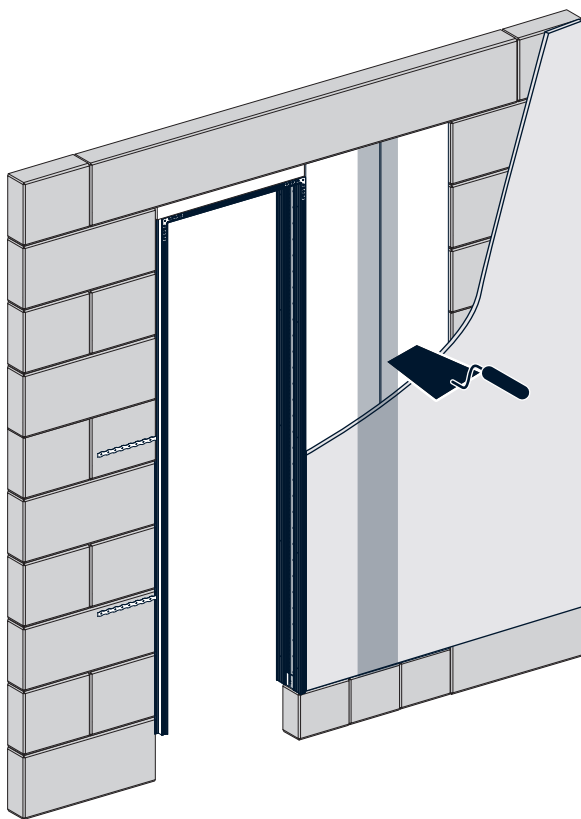
## Grundieren und Verputzen

---

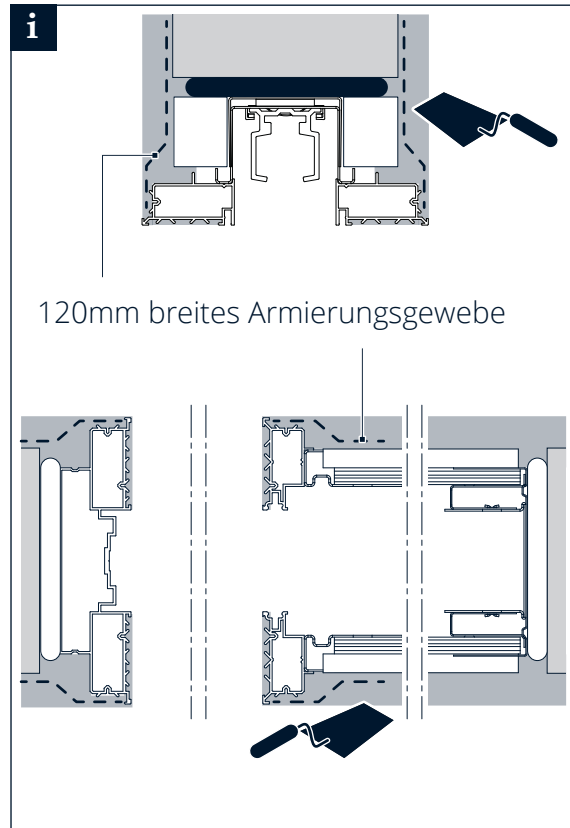
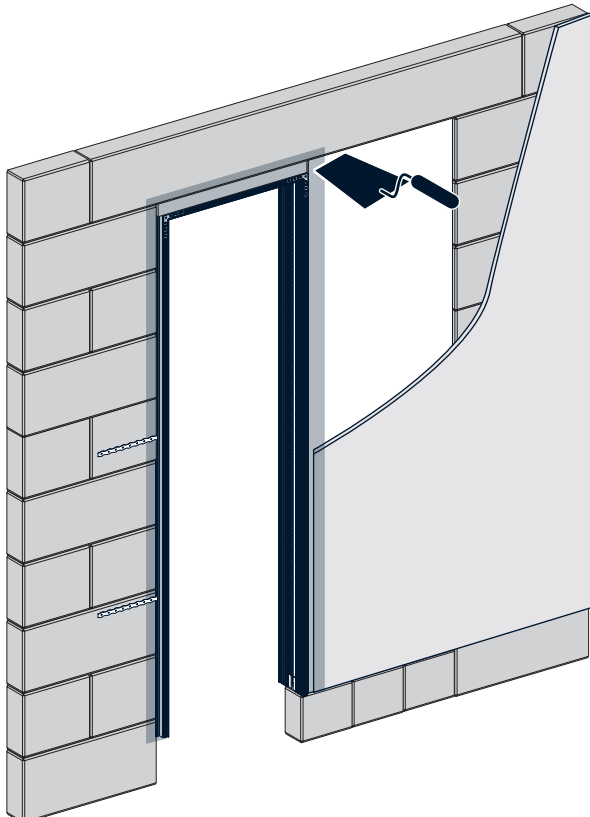
1. Alle Oberflächen der Putzträgerplatte am Schiebetürelement mit Haftgrundierung behandeln!
2. Alle angrenzenden Mauerwerksoberflächen ca. 15 cm breit mit Tiefgrund behandeln!
3. Die Putzträgerplatten sind vollflächig mit einer Kratzspachtelung aus flexiblem Dispersionskleber zu versehen.
4. Abschließend ist das Element mit dem am Objekt jeweilig verwendeten Putzwerkstoff zu verputzen.  
An allen am Element befindlichen Stößen der Putzträgerplatte und an allen Materialübergängen zwischen Element und Mauerwerk ist Armierungsgewebe nach DIN 18195 in den Putz einzuarbeiten (siehe Abbildungen 14,15,16).

14.

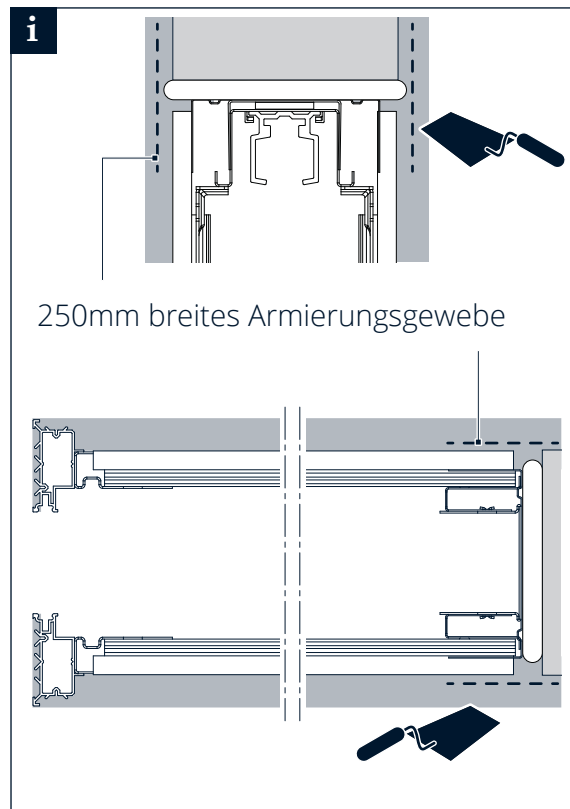
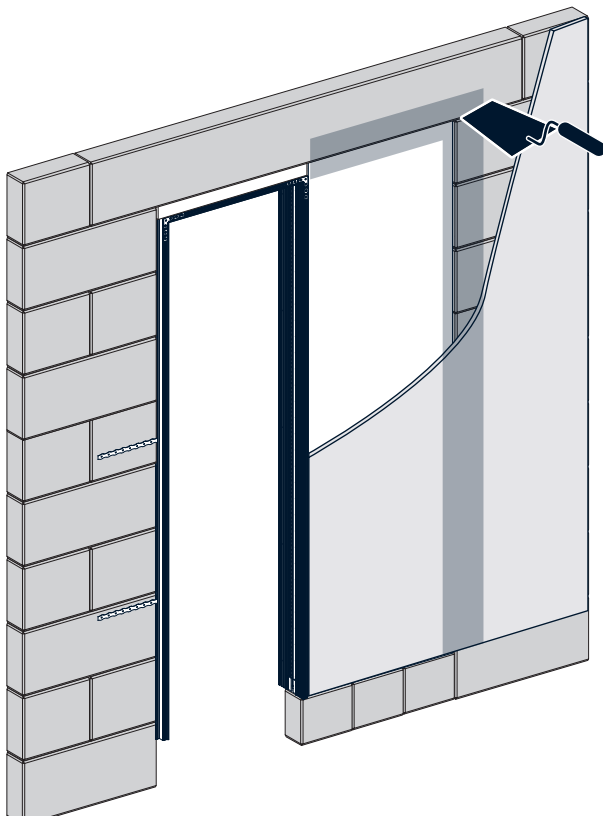
---



15.

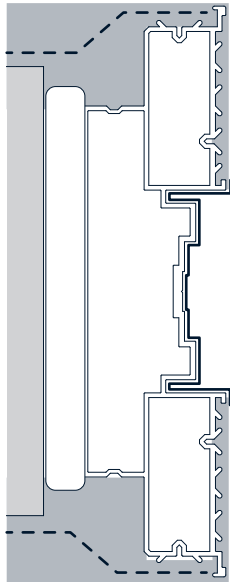


16.

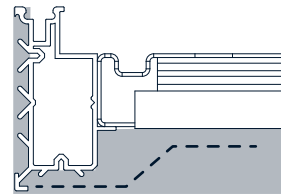
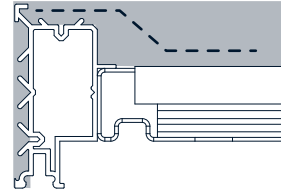
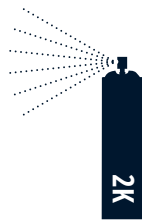


# Aluminium Grundierung

Horizontalschnitt



**HINWEIS:**  
2 Komponenten-Aluminium-Grundierung wird empfohlen.





**WINGBURG**

 **+49.5257.94792-0**  
 **info@wingburg.de**  
 **www.wingburg.de**